



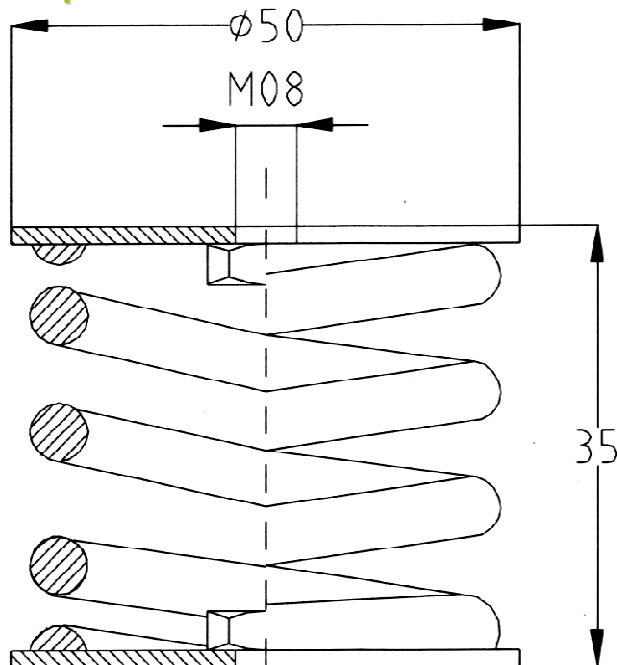
PLOTS RESSORT HM

Référence : VIB 3.1

Objectif

- Série d'isolateurs créée pour travailler à la compression sous les machines tournant à des vitesses supérieures à 1000 r.p.m pour une isolation minimum de 85 % (charge <50 kg/pieds).

Descriptif



Caractéristiques techniques

Modèle	Caractéristiques		Poids
	Charge daN	Flèche mm	
HM05	5	7±1,0	7
HM10	10	7±1,0	14
HM20	20	7±1,0	29
HM30	30	7±1,0	43
HM40	40	7±1,0	57
HM50	50	7±1,0	71

Options / Accessoires

- Tige filetée de fixation M8 et réglage hauteur.
- Mise en œuvre par nos équipes de montage.