



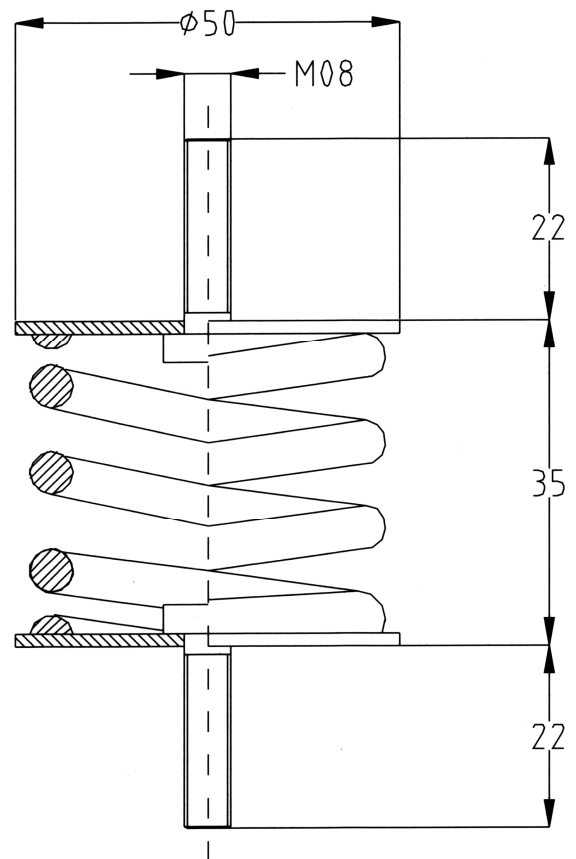
PLOTS A RESSORT RM

Référence : VIB 3.9

Objectif

- Série d'isolateurs créée pour travailler à la compression avec les machines tournant à des vitesses supérieures à 1000 r.p.m pour une isolation minimum de 85 %.

Descriptif



Caractéristiques Techniques

Référence	Compression		Rigidité (Kg/cm)
	Charge (daN)	Flèche (mm)	
RM05	5	7 ±1	7
RM10	10	7 ±1	14
RM20	20	7 ±1	29
RM30	30	7 ±1	43
RM40	40	7 ±1	57
RM50	50	7 ±1	71

Options / Accessoires

- Mise en œuvre par nos équipes de montage.