



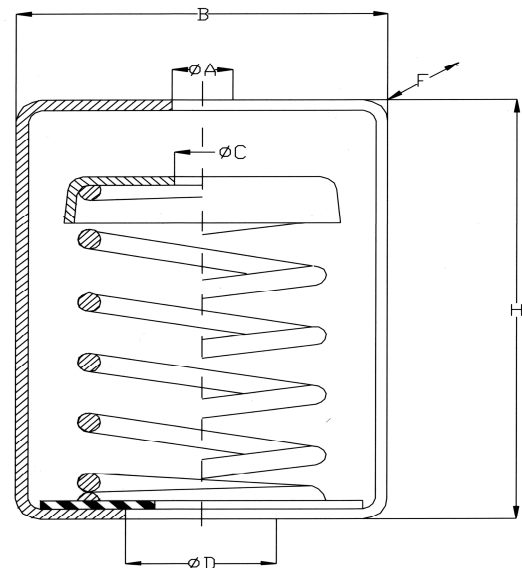
SUSPENTES A RESSORT TM

Référence : VIB 4.2

Objectif

- Série d'isolateurs spécifiquement créée pour réduire les vibrations des équipements en suspension : pompes, ventilateurs, tuyauteries ...

Descriptif



Caractéristiques Techniques

Référence	Dimensions (mm)						Compression		Rigidité (Kg/cm)
	B	F	H	Ø A	Ø D	Ø C	Charge (daN)	Flèche (mm)	
TM 50	75	55	100	12	30	11	50	24 ± 3	21
TM 75	75	55	100	12	30	11	75	24 ± 3	33
TM 100	75	55	100	12	30	11	100	24 ± 3	42
TM 150	120	75	155	16	30	14	150	35 ± 4	43
TM 250	120	75	155	16	30	14	250	35 ± 4	71
TM 350	120	75	155	16	30	14	350	35 ± 4	100

NOTA : pour les équipements de faible masse : cf les suspentes ressort TV.

Options / Accessoires

- Mise en œuvre par nos équipes de montage.